



Equipos  
de Bombeo

Barnes Barmesa®

*¡Líderes en Calidad!*

## Bombas Sumergibles Pozo Profundo 4"



# BOMBAS SS



Powered By  
Franklin Electric

# CARACTERÍSTICAS GENERALES

## • CONSTRUCCIÓN

- Bridas de succión y descarga fabricadas en Acero Inoxidable 304, montaje NEMA.
- Válvula check integrada en la descarga.
- Cuerpo de bomba cilíndrico de Acero Inoxidable 304
- Flecha de Acero Inoxidable 304.
- El diseño de los impulsores es del tipo flotante, esto permite un paso mayor de arena, fabricados en Noryl®.
- Difusores fabricados en policarbonato.
- Cople para motor fabricado en Acero Inoxidable 304.

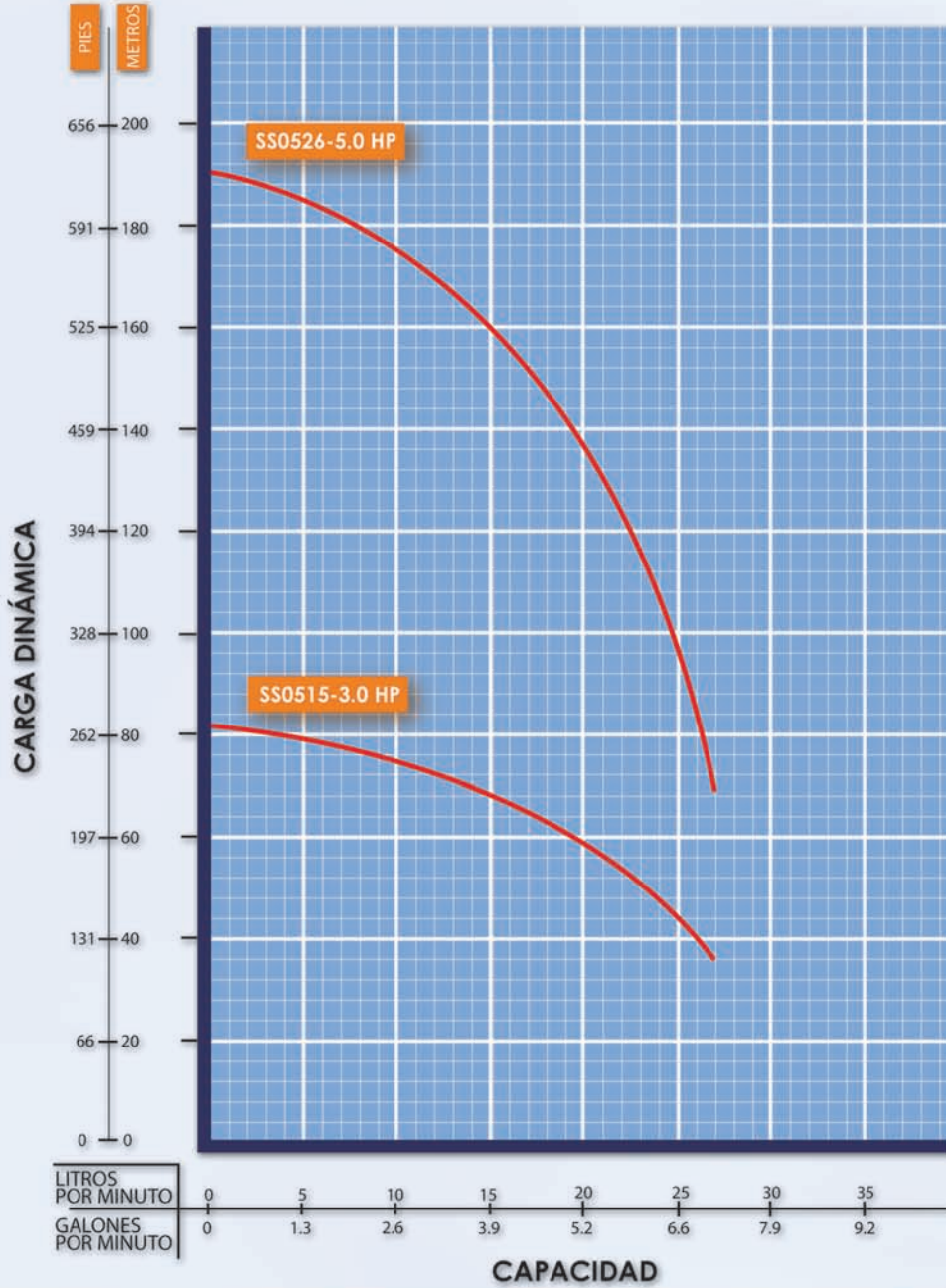
## • CARACTERÍSTICAS GENERALES

- 7 Rangos de operación: 5,10,18,25,35,50 y 80 GPM.
- Rango de potencia de 0.5 a 7.5 HP



## CURVA DE RENDIMIENTO

DESCARGA 3" N.P.T.

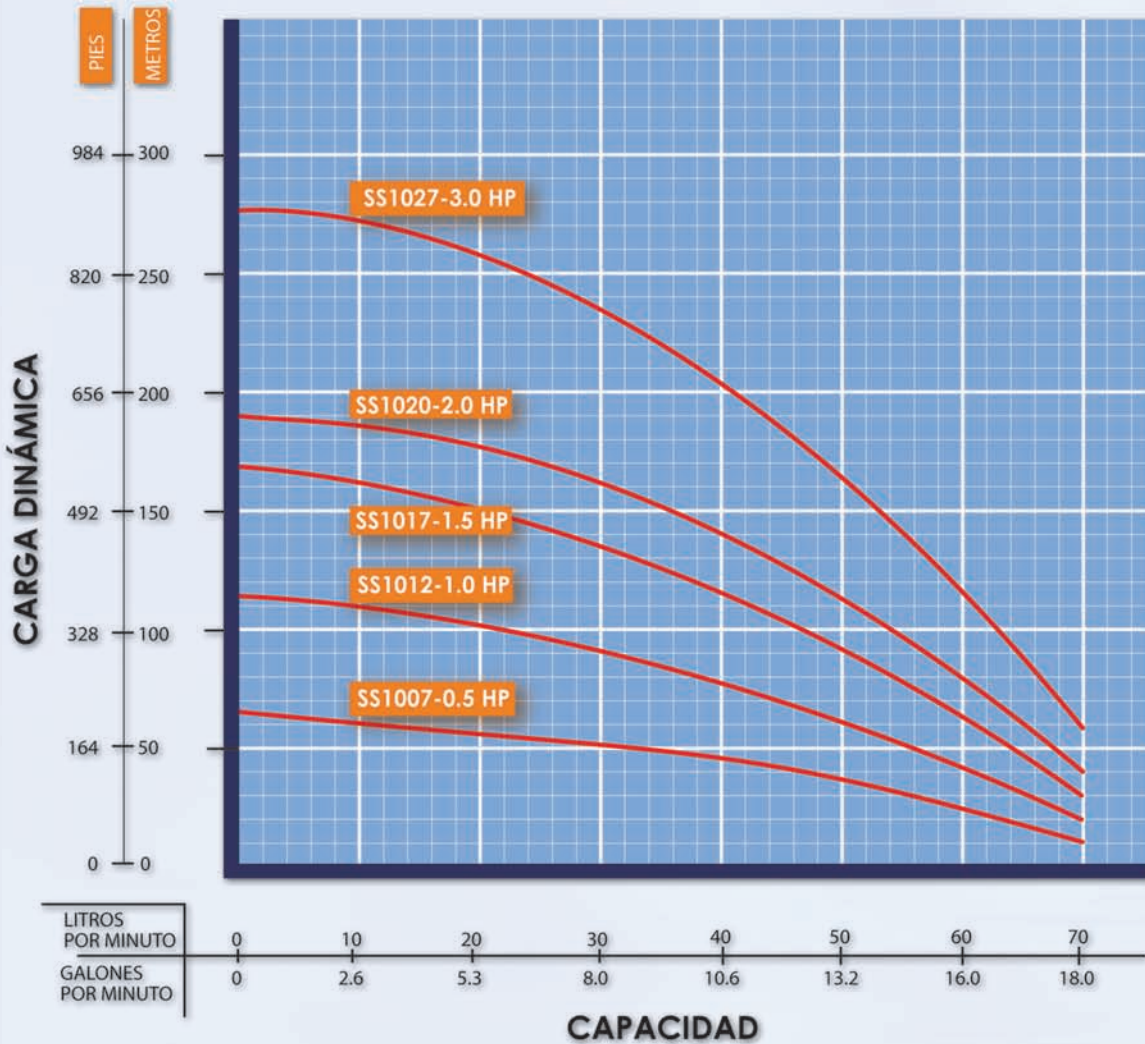


## TABLA DE RENDIMIENTO

# SS10

## CURVA DE RENDIMIENTO

DESCARGA 3" N.P.T.

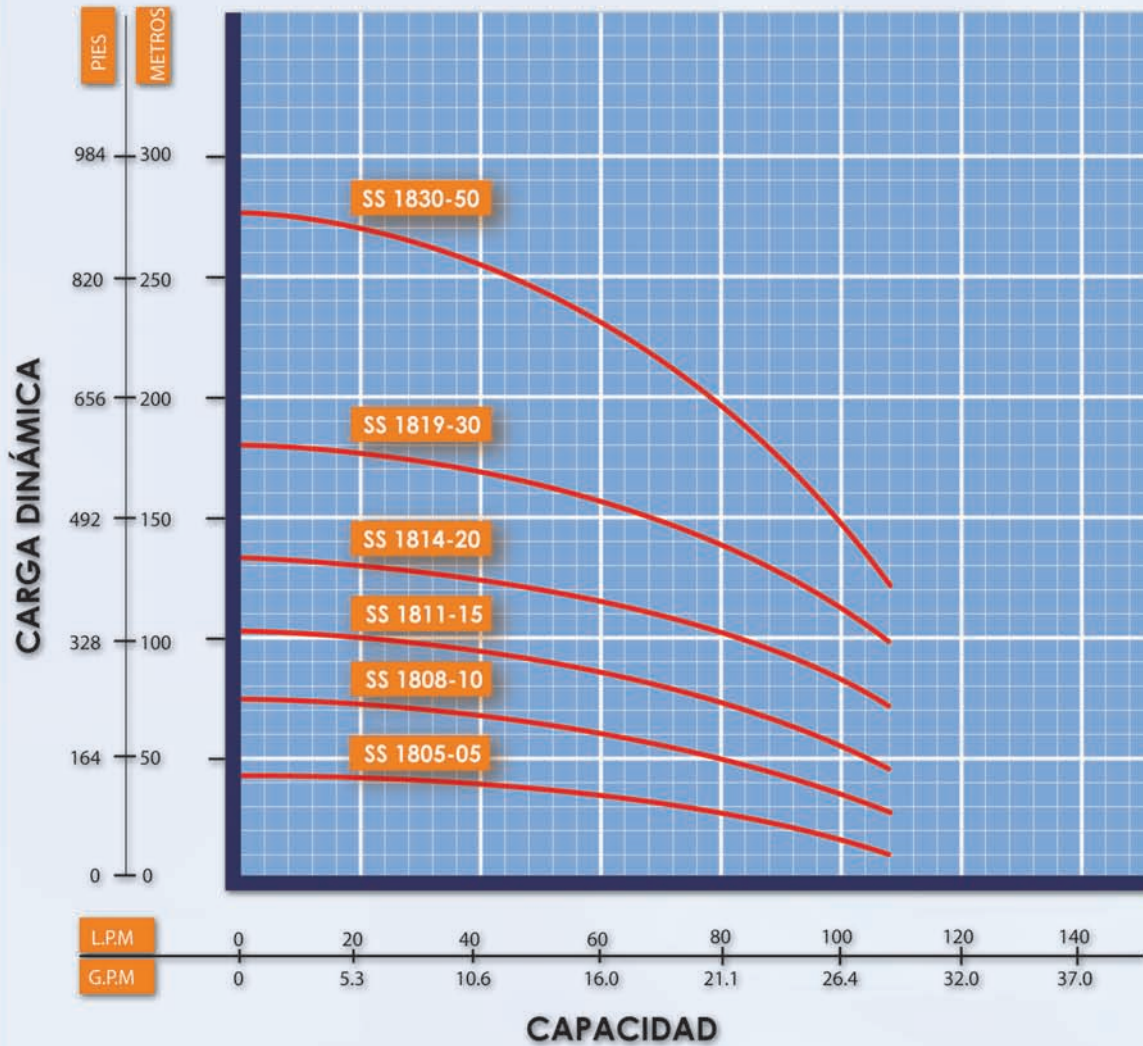


## TABLA DE RENDIMIENTO

MODELO	PASOS	H.P.	CAPACIDAD L.P.M.								CARGA (mts)
			20	25	30	35	40	50	60	70	
SS1007-0.5	7	0.5	60	55	52	52	49	39	27	11	
SS1012-1.0	12	1.0	102	98	90	85	79	63	43	20	
SS1017-1.5	17	1.5	153	148	138	129	119	94	65	30	
SS1020-2.0	20	2.0	175	168	161	152	141	113	80	40	
SS1027-3.0	27	3.0	252	245	232	220	203	165	111	60	

## CURVA DE RENDIMIENTO

DESCARGA 3" N.P.T.



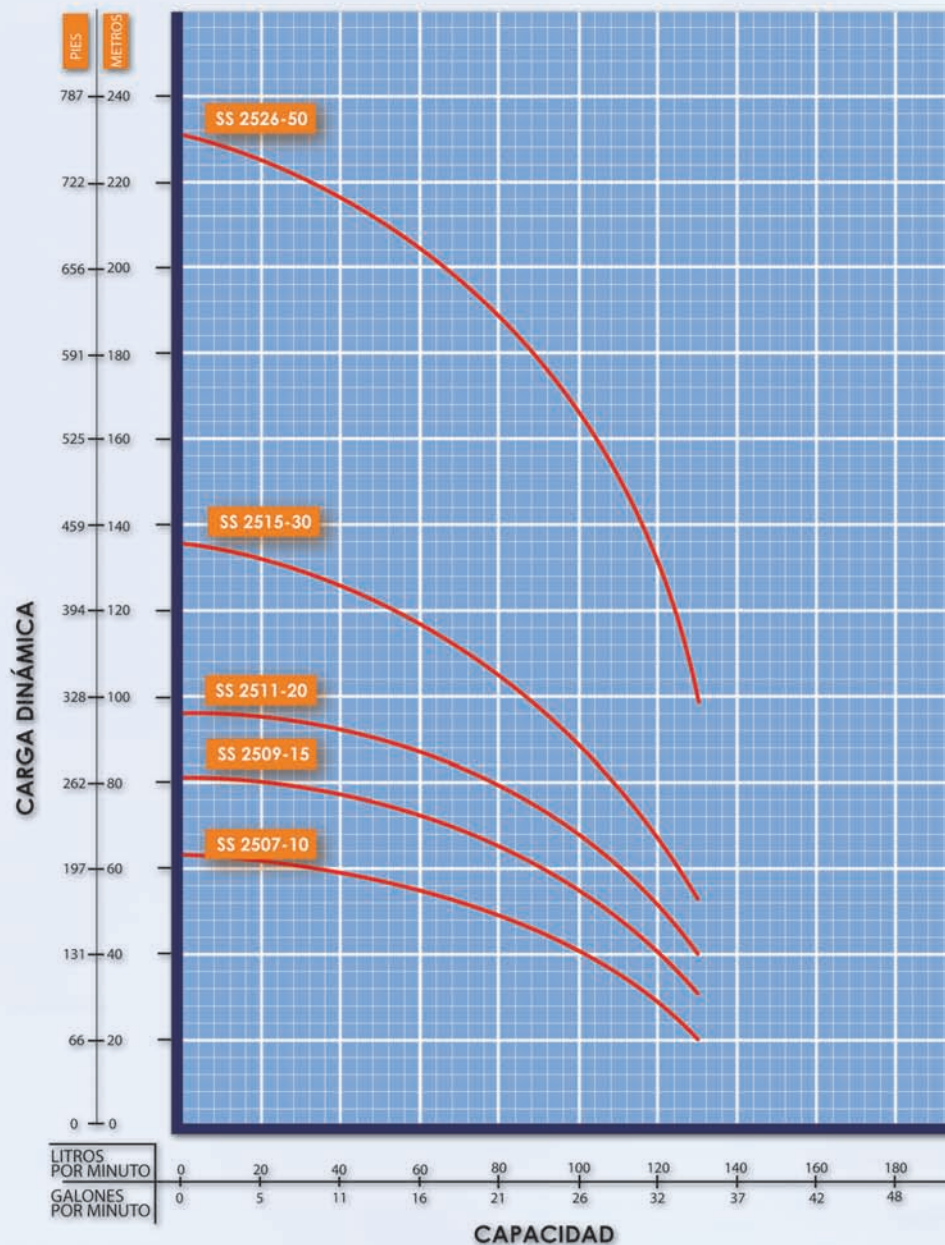
## TABLA DE RENDIMIENTO

MODELO	PASOS	H.P.	Capacidad L.P.M									Carga (metros)
			35	40	50	60	70	80	90	100	120	
SS1805-0.5	5	0.5	41	39	37	35	30	26	21	15	11	Carga (metros)
SS1808-1.0	8	1.0	70	68	65	61	55	49	40	31	22	
SS1811-1.5	11	1.5	96	94	90	84	77	68	58	46	33	
SS1814-2.0	14	2.0	123	120	115	108	99	88	75	61	45	
SS1819-3.0	19	3.0	167	165	156	146	134	119	102	81	60	
SS1830-5.0	30	5.0	260	254	242	228	210	189	164	135	102	

# SS25

## CURVA DE RENDIMIENTO

DESCARGA 3" N.P.T.

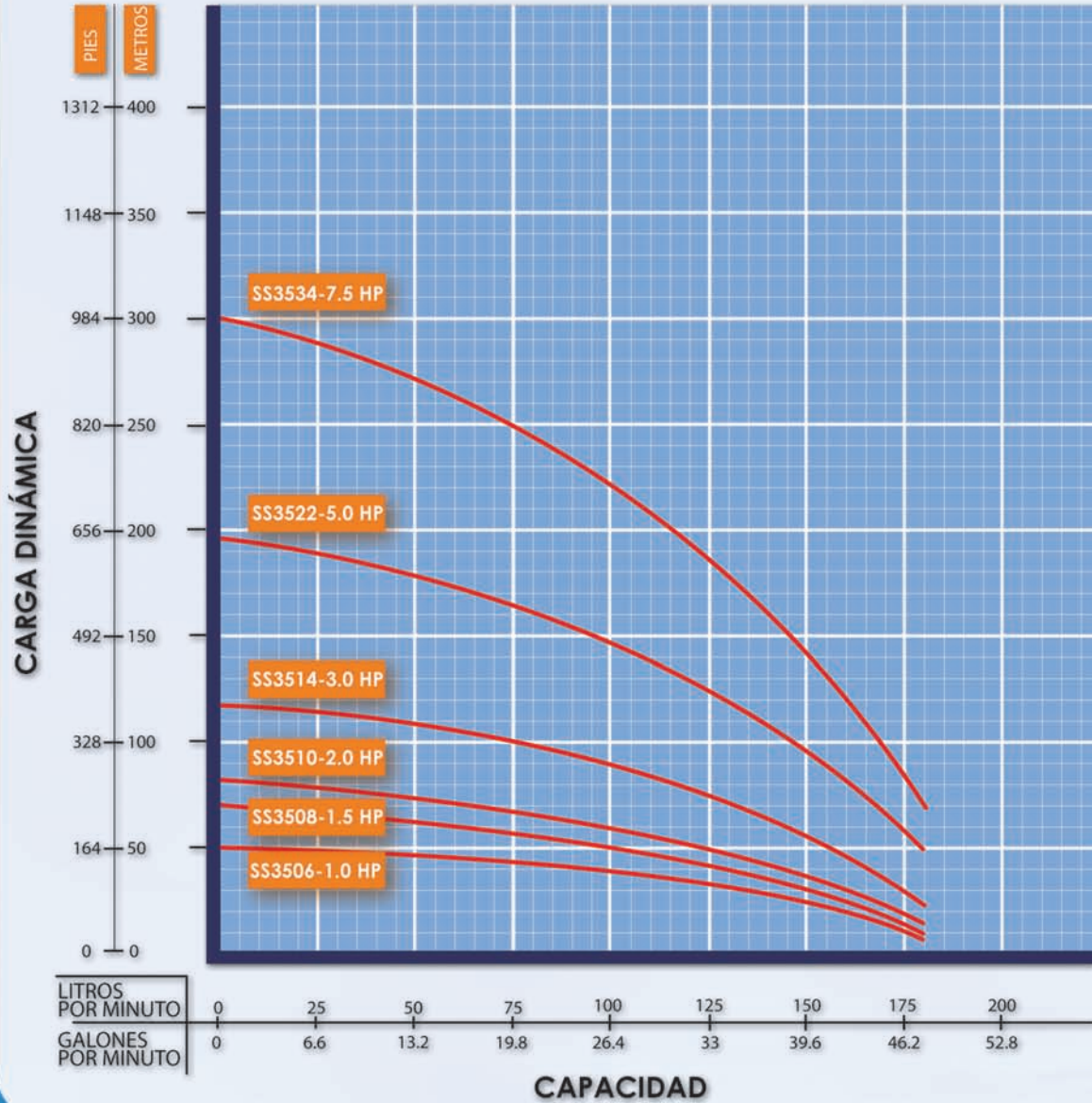


## TABLA DE RENDIMIENTO

MODELO	PASOS	H.P.	Capacidad L.P.M							Carga (mts)
			50	60	70	80	90	100	120	
SS2507-1.0	7	1.0	59	57	54	50	45	40	27	
SS2509-1.5	9	1.5	77	74	71	66	60	53	38	
SS2511-2.0	11	2.0	94	91	86	81	75	67	49	
SS2515-3.0	15	3.0	128	124	109	104	98	89	69	
SS2526-5.0	26	5.0	215	204	196	188	175	161	120	

## CURVA DE RENDIMIENTO

DESCARGA 3" N.P.T.



## TABLA DE RENDIMIENTO

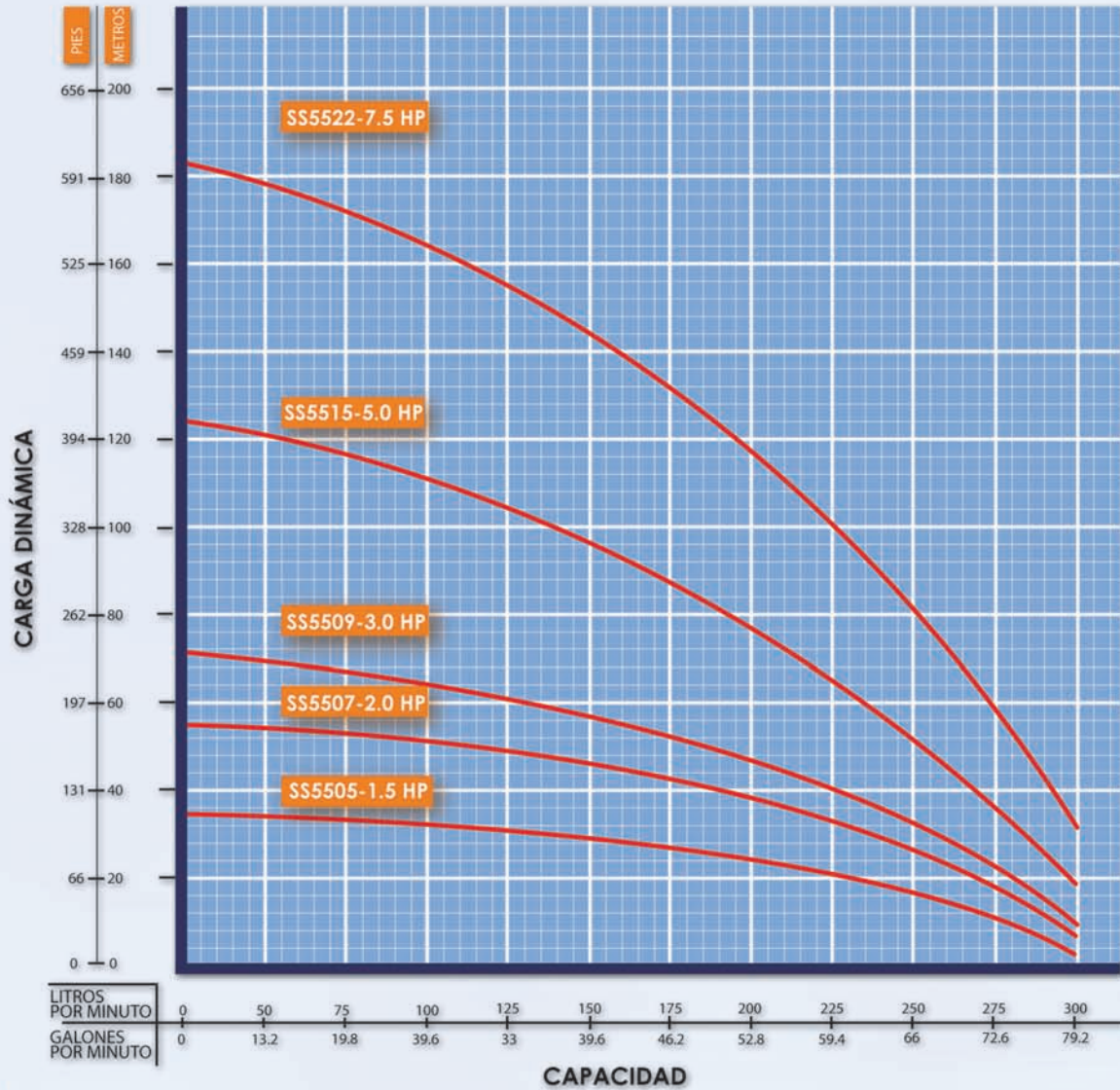
MODELO	PASOS	H.P.	Capacidad L.P.M								
			60	70	80	90	100	120	140	160	180
SS3506-1.0	6	1.0	44	43	42	40	38	33	27	18	9
SS3508-1.5	8	1.5	60	58	55	52	50	43	35	24	12
SS3510-2.0	10	2.0	77	75	72	69	65	58	48	32	17
SS3514-3.0	14	3.0	109	106	102	99	94	83	70	51	29
SS3522-5.0	22	5.0	170	165	159	152	147	132	111	84	50
SS3534-7.5	34	7.5	263	255	246	236	225	200	167	122	69

**Carga (metros)**

# SS55

## CURVA DE RENDIMIENTO

DESCARGA 3" N.P.T.



## TABLA DE RENDIMIENTO

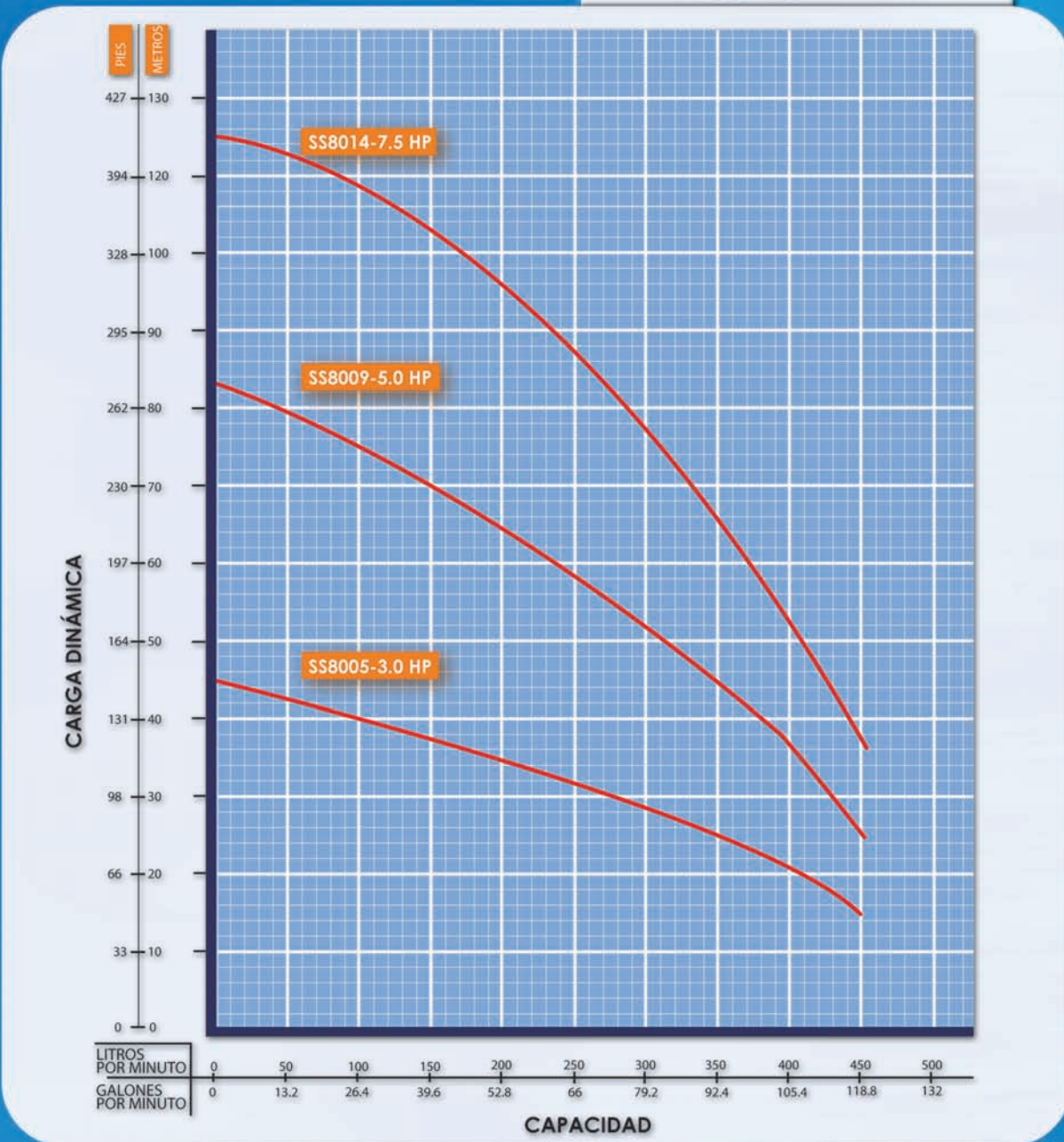
### Capacidad L.P.M

MODELO	PASOS	H.P.	80	90	100	120	140	160	180	200	220	240	260	280
SS5505-1.5	5	1.5	38	37	36	34	32	30	28	25	22	18	14	9
SS5507-2.0	7	2.0	52	51	50	48	46	43	40	36	31	26	21	15
SS5509-3.0	9	3.0	67	66	64	62	59	56	52	47	42	35	28	19
SS5515-5.0	15	5.0	113	112	109	105	100	94	88	80	72	63	51	37
SS5522-7.5	22	7.5	169	166	162	156	149	140	131	118	106	91	75	55

Carga (mts)

## CURVA DE RENDIMIENTO

DESCARGA 3" N.P.T.



## TABLA DE RENDIMIENTO

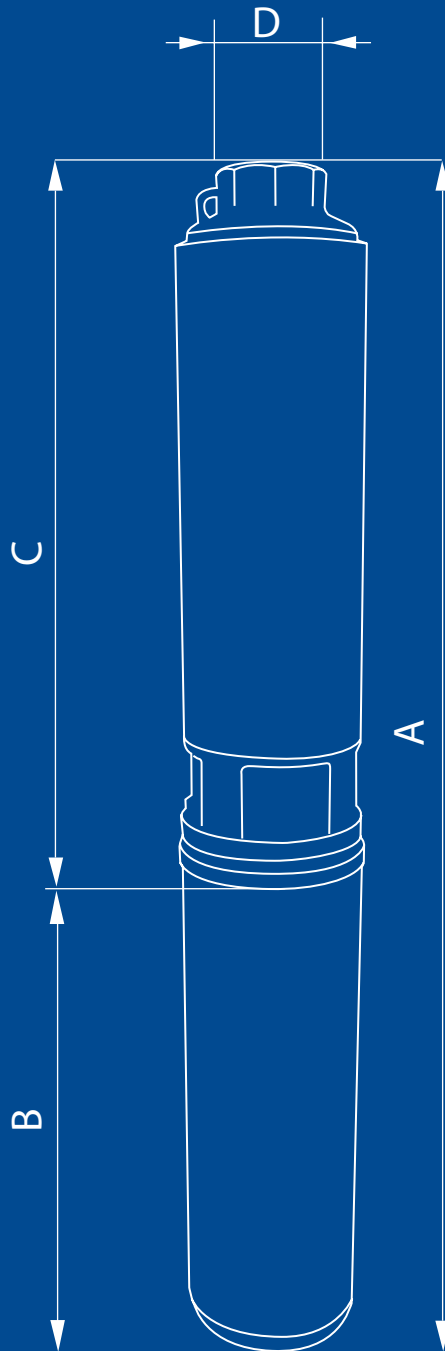
### Capacidad L.P.M

MODELO	PASOS	H.P.	160	180	200	220	240	260	280	300	340	380	420
SS8005-3.0	5	3.0	37	36	35	50	33	32	31	29	27	25	20
SS8009-5.0	9	5.0	68	66	63	61	58	56	53	51	45	39	33
SS8014-7.5	14	7.5	104	101	97	93	89	85	80	76	67	62	48

Carga (m/s)

# DIMENSIONES

MEDIDAS EN PULGADAS



## SS05

Peso (Kgs)

Modelo	Pasos	H.P.	DESC.	A	B	C	D	Bomba	Motor
SS0512-0.5	12	0.5	1.25	23.6	9.5	14.1	3.9	3.6	8.6
SS0520-1.0	20	1.0	1.25	31.3	11.7	19.6	3.9	4.9	10.9

## SS10

Peso (Kgs)

Modelo	Pasos	H.P.	DESC.	A	B	C	D	Bomba	Motor
SS1007-5.0	7	0.5	1.25	20.2	9.5	10.7	3.9	2.8	8.6
SS1012-1.0	12	1.0	1.25	25.8	11.7	14.1	3.9	3.6	10.9
SS1017-1.5	17	1.5	1.25	31.2	13.6	17.6	3.9	4.4	12.7
SS1020-2.0	20	2.0	1.25	34.7	15.1	19.6	3.9	4.9	15.0
SS1027-3.0	27	3.0	1.25	44.9	19.0	25.9	3.9	6.0	18.6

## SS18

Peso (Kgs)

Modelo	Pasos	H.P.	DESC.	A	B	C	D	Bomba	Motor
SS1805-0.5	5	0.5	1.25	19.6	9.5	10.1	3.9	2.7	8.6
SS1808-1.0	8	1.0	1.25	24.4	11.7	12.7	3.9	3.1	10.9
SS1811-1.5	11	1.5	1.25	28.8	13.6	15.2	3.9	3.6	12.7
SS1814-2.0	14	2.0	1.25	32.9	15.1	17.8	3.9	4.1	15.0
SS1819-3.0	19	3.0	1.25	41.0	19.0	22.0	3.9	4.9	18.6
SS1830-5.0	30	5.0	1.25	54.8	22.2	32.6	3.9	7.1	25.0

## SS25

Peso (Kgs)

Modelo	Pasos	H.P.	DESC.	A	B	C	D	Bomba	Motor
SS2507-1.0	7	1.0	1.50	24.3	11.7	12.6	3.9	3.1	10.9
SS2509-1.5	9	1.5	1.50	28.2	13.6	14.6	3.9	3.5	12.7
SS2511-2.0	11	2.0	1.50	31.6	15.1	16.5	3.9	3.9	15.0
SS2515-3.0	15	3.0	1.50	39.4	19.0	20.4	3.9	4.7	18.6
SS2526-5.0	26	5.0	1.50	54.7	22.2	32.5	3.9	7.1	25.0

## SS35

Peso (Kgs)

Modelo	Pasos	H.P.	DESC.	A	B	C	D	Bomba	Motor
SS3506-1.0	6	1.0	2.00	25.8	11.7	14.1	3.9	3.4	10.9
SS3508-1.5	8	1.5	2.00	30.2	13.6	16.6	3.9	4.0	12.7
SS3510-2.0	10	2.0	2.00	34.1	15.1	19.0	3.9	4.6	15.0
SS3514-3.0	14	3.0	2.00	42.9	19.0	23.9	3.9	5.7	18.6
SS3522-5.0	22	5.0	2.00	57.3	22.2	35.1	3.9	8.1	25.0
SS3534-7.5	34	7.5	2.00	77.7	28.2	49.5	3.9	11.6	31.8

## SS55

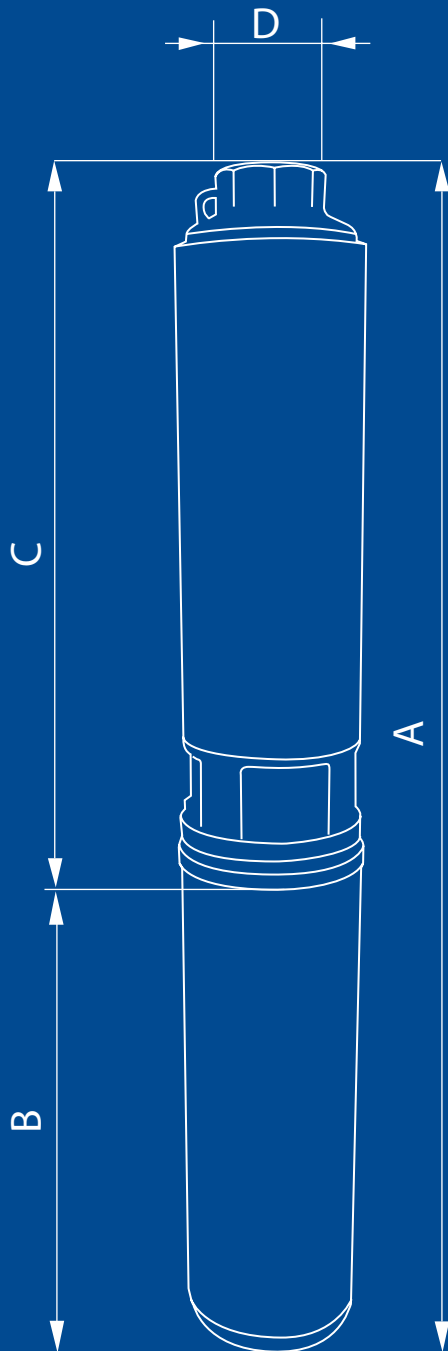
Peso (Kgs)

Modelo	Pasos	H.P.	DESC.	A	B	C	D	Bomba	Motor
SS5505-1.5	5	1.5	2.00	30.6	13.6	17.0	3.9	4.3	12.7
SS5507-2.0	7	2.0	2.00	37.7	21.1	16.6	3.9	5.3	15.0
SS5509-3.0	9	3.0	2.00	44.3	25.3	19.0	3.9	6.2	18.6
SS5515-5.0	15	5.0	2.00	61.4	37.5	23.9	3.9	9.0	25.0
SS5522-7.5	22	7.5	2.00	88.0	52.9	35.1	3.9	12.3	31.8

## SS80

Peso (Kgs)

Modelo	Pasos	H.P.	DESC.	A	B	C	D	Bomba	Motor
SS8005-3.0	5	3.0	2.00	37.6	19.0	18.6	3.9	4.4	18.6
SS8009-5.0	7	5.0	2.00	51.5	22.2	29.3	3.9	6.9	25.0
SS8014-7.5	14	7.5	2.00	70.8	28.2	42.6	3.9	9.9	31.8





# BOMBAS SS



**BARNES DE MÉXICO, S.A. DE C.V.**

D. Ladrón de Guevara 302 Ote. Col. del Norte, Mty., N.L., México

Tel. (81) 8351-3737 y (81) 8351-8830 . Fax: (81) 8331-1777 y (81) 8351-9609

Email: [ventasbarnes@barnes.com.mx](mailto:ventasbarnes@barnes.com.mx)